

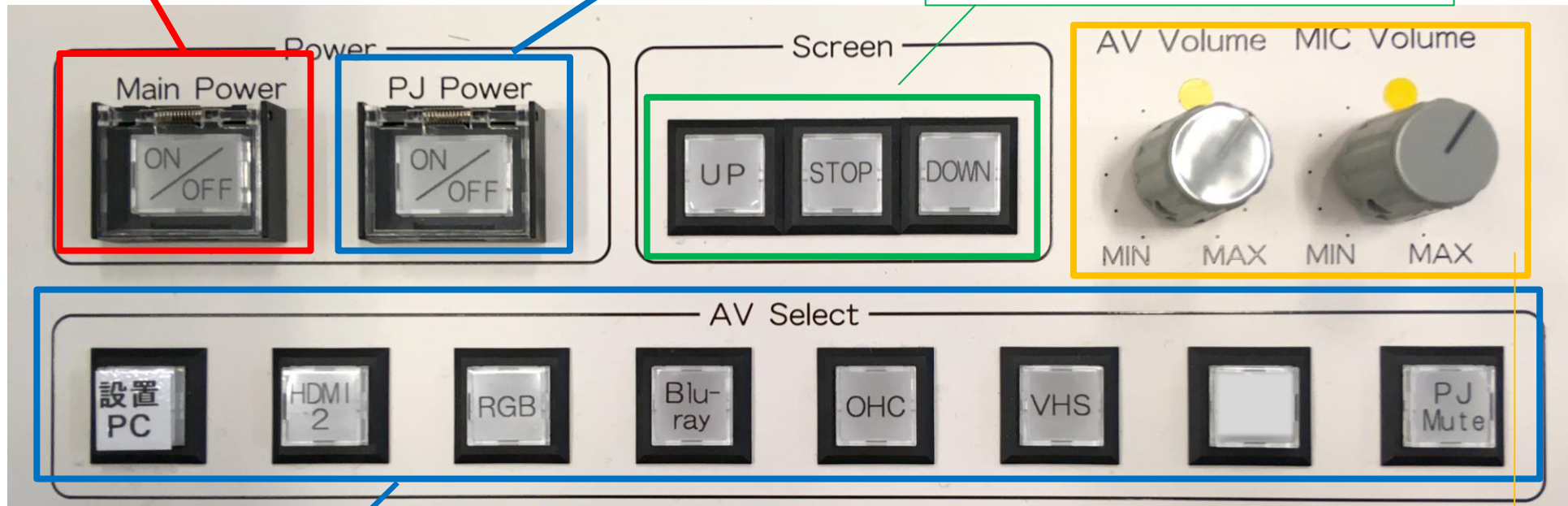
操作パネルの使用法(百年館505教室 共通操作)

2023年10月更新

①主電源:全ての機器のON/OFF

②プロジェクター電源 プロジェクターの点灯「ON/OFF」スイッチ
設置のスクリーンと連動し自動で降下します

スクリーン:スクリーンの昇降スイッチ



③機器切替:プロジェクタに投影する機器を選択

- 【設置PC】 教室設置PC選択
- 【HDMI2】 机上のHDMI2ケーブル接続の選択
- 【RGB】 RGBケーブル接続の選択
- 【Blu-ray】 ブルーレイプレーヤーを選択
- 【OHC】 書画カメラを選択
- 【VHS】 ビデオデッキを選択

【PJ Mute】
プロジェクタ映像を
非表示にする

【AV Volume】
機器切替で選択された機器の音量調整ノブ

【MIC Volume】
マイクの音量調整ノブ

マイクの使い方

①「主電源」

ON

②各種マイクスイッチ

ON

有線マイク

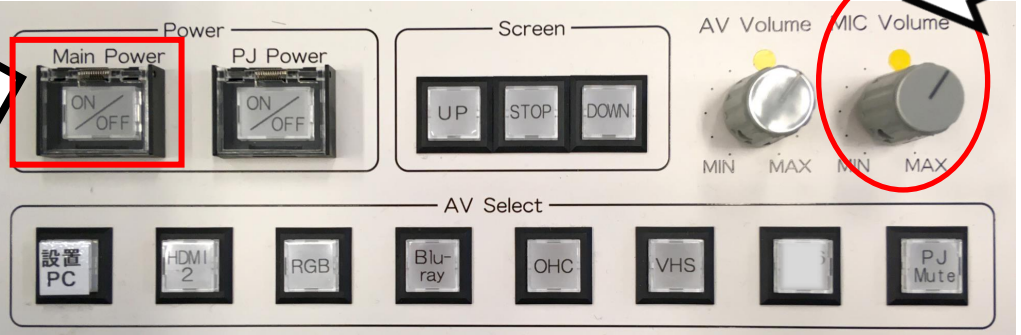
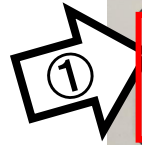
ハンドマイクスイッチ

ON



③マイク音量調整

コントローラー



無線マイク

ハンドマイク2本 ①：1CH. ②：2CH.
ピンマイク1本 ②：2CH.

* 同じ2CH.のハンドマイクとの同時利用不可

ハンドマイクは
充電式です。
利用後は、
必ず充電器に
戻してください。
(向きは正面。
赤ランプ点灯を確認)



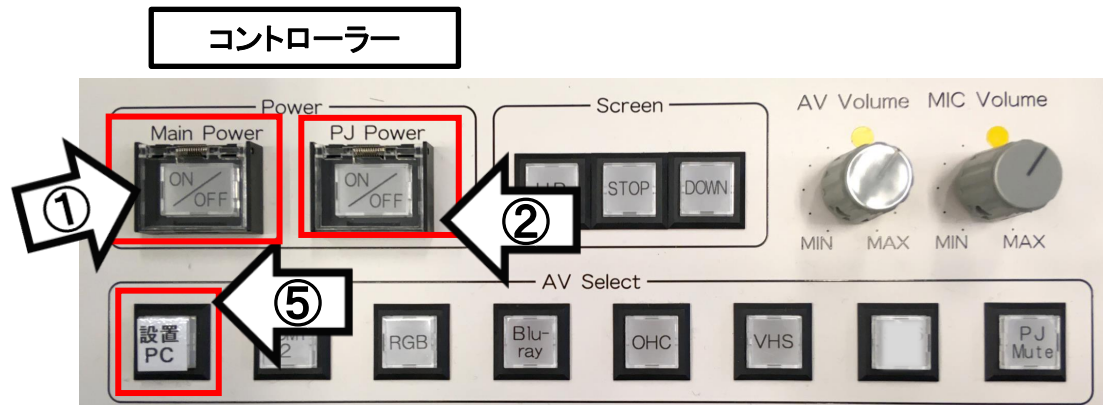
ピンマイクは
乾電池式です。
充電器には置かず、
引き出しに戻してく
ださい。



使用後は主電源スイッチ OFF

常設PCの使い方

- ①「主電源」 ON
- ②「プロジェクター電源」 ON
※スクリーンは連動して降ります
- ③PC本体の電源 ON



- ④PCにHDMIケーブルが接続されているか確認
- ⑤操作パネル内、「AV select」の「設置PC」 ON
- ⑥AV音量調整



使用後はケーブル類を取り外し、「主電源」 OFF

持込PCの使い方

* PCに操作卓上のHDMIまたはRGB・音声ケーブルを接続。

①「主電源」

ON

②「プロジェクター電源」

ON

※スクリーンは自動で降ります

③PC本体の電源

ON

④各種ケーブル「HDMI2」または「RGB」を接続

⑤操作パネル内、「AV select」の

「HDMI2」または「RGB」

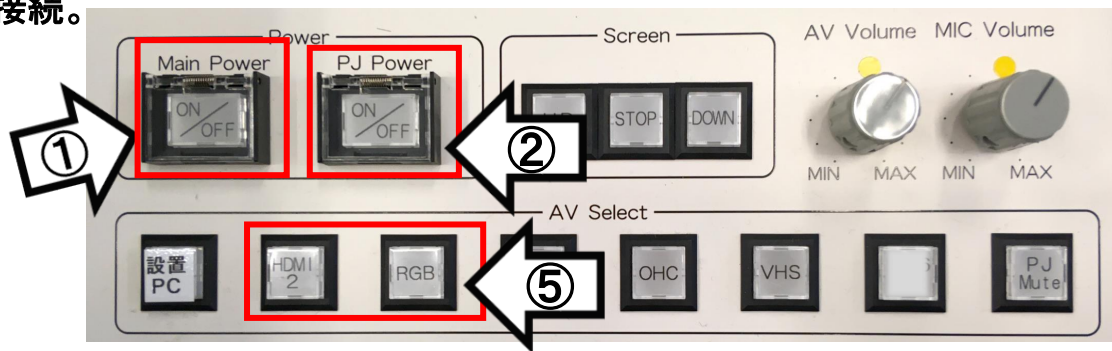
ON

※持込PCに接続したケーブルを選択してください

⑥AV音量調整

⑥

コントローラー



外部入力パネル



使用後はケーブル類を取り外し、「主電源」 OFF

持込PCのインターネット(有線LAN接続)利用

①LANケーブルを持込PCに接続 ※通常、設置PCに接続しています。ご利用後は必ず元に戻して下さい。

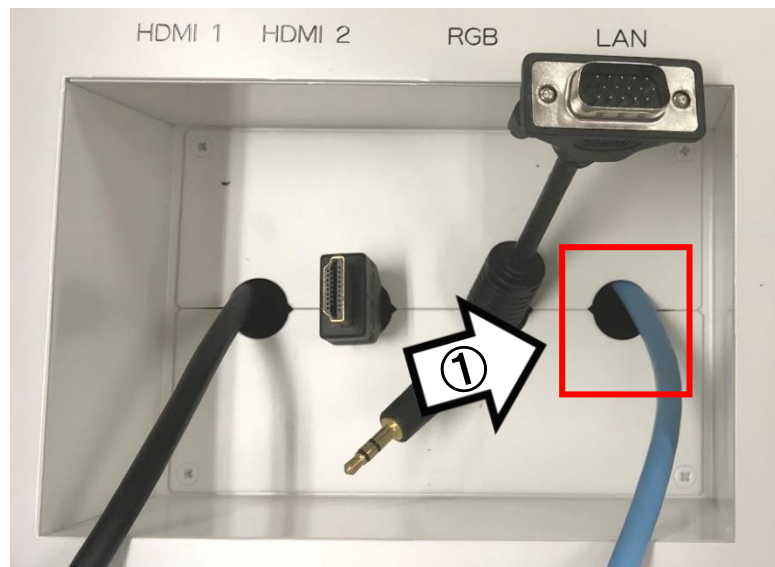
②持込PCを起動

③インターネットブラウザを起動後に、

「JASMINE NETWORK LOGIN」画面からJASMINE IDで

認証してログイン後にネットワークの使用が可能になります

①LANケーブル



持込みPCのインターネット(有線LAN接続)利用

持込み PC をインターネットに接続(有線 LAN 接続)する場合、ブラウザ起動後、
[JASMINE NETWORK LOGIN]画面(下図)では、JASMINE ID で認証してください。

[JASMINE NETWORK LOGIN]画面から、「ユーザー名」と「パスワード」を入力しログイン

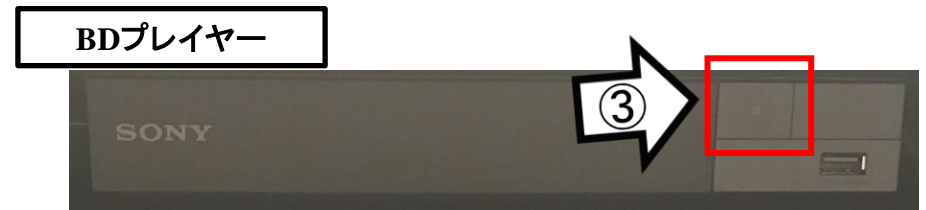
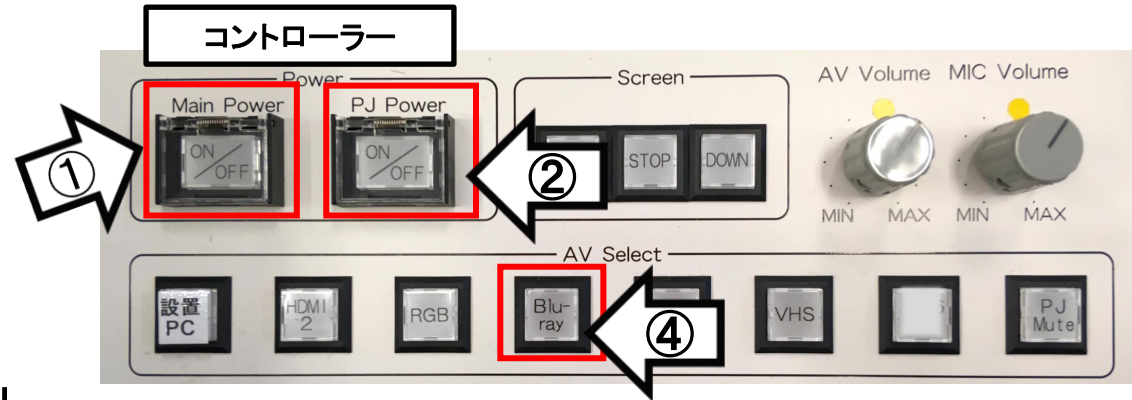


ユーザー名 「JASMINE ID」を入力

●●●●●●●● 「パスワード」を入力

再生用BD (CD・DVD再生可) デッキの使い方

- ①「主電源」 ON
- ②「プロジェクター電源」 ON
※スクリーンは自動で降ります
- ③開閉ボタン ON
(BD/DVD/CD各種メディア挿入)
- ④操作パネル内、「映像選択」の「ブルーレイ」 ON
- ⑤リモコン操作
※リモコンは引出に格納しています
- ⑥AV音量調整



使用後はディスクをプレイヤーから取り出し、「主電源」 OFF

VHSデッキの使い方

①「主電源」

ON

②「プロジェクター電源」

ON

※スクリーンは自動で降ります

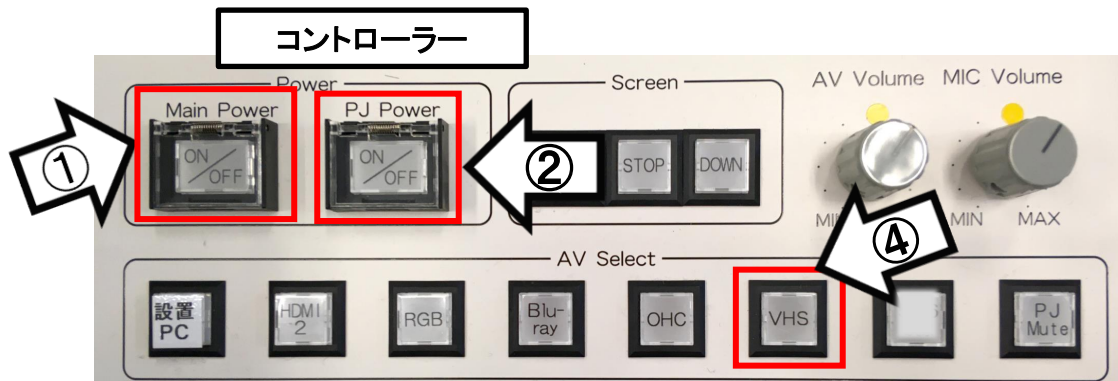
③テープ挿入

④操作パネル内、「AV select」の「VHS」 ON

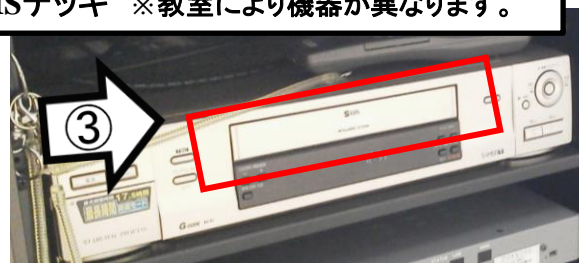
⑤リモコンにて操作

⑥AV音量調整

※リモコンは引出に格納しています



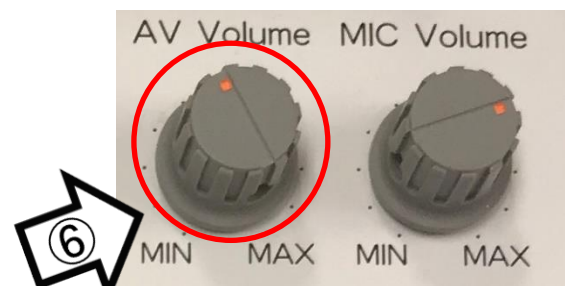
VHSデッキ ※教室により機器が異なります。



VHSリモコン



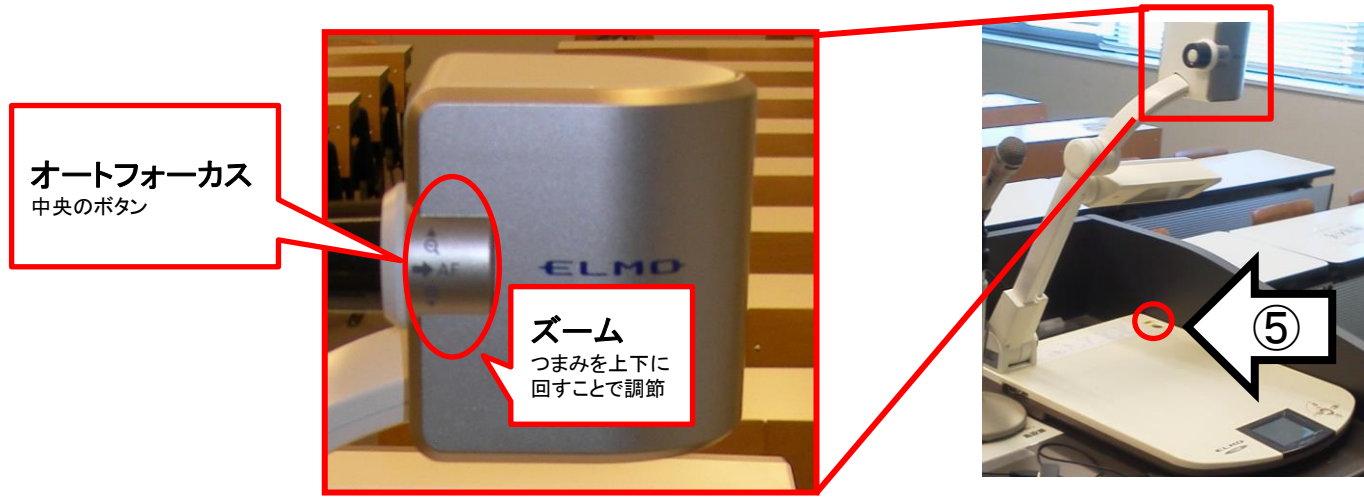
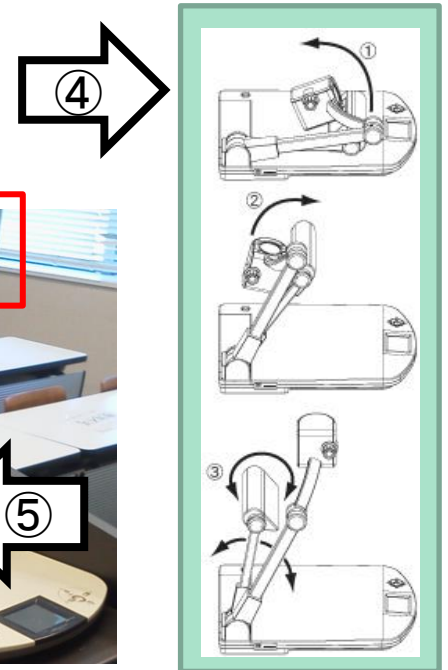
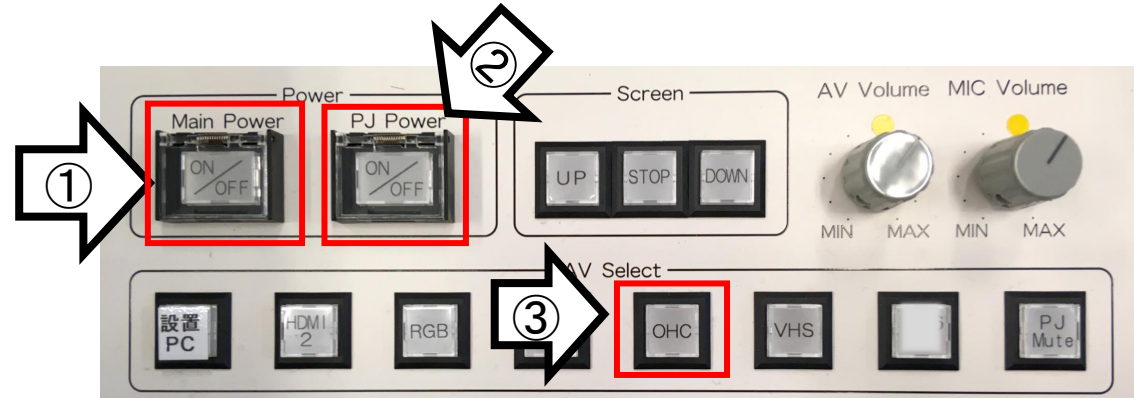
コントローラー



使用後はテープをデッキから取り出し、「主電源」 OFF

書画カメラの使い方

- ①「主電源」 ON
- ②「プロジェクター電源」 ON
※スクリーンは連動して降ります
- ③操作パネル内、「AV select」の「OHC」 ON
- ④書画カメラのカメラアーム等を引き起こす
- ⑤書画カメラ電源 ON



使用後は①の主電源スイッチをOFFにして、⑤の書画カメラ本体の電源を切る