

マイクの使い方

①「主電源」※長押し ON

②各種マイクスイッチ ON

有線マイク

有線ハンドマイクスイッチ ON

③マイク音量調整



有線マイクスイッチ



使用後は主電源スイッチ OFF

常設PC及び外部PC(HDMI/RGB)の使い方

①「電源(POWER)」※長押し

②「プロジェクター電源(DISPLAY)」 ON

※スクリーンは連動して自動で降ります

③ご利用PCにケーブル(外部HDMIまたは外部RGB)を接続

※有線LANケーブルは、
常設PCに接続されています。

※常設PCは、常設PC用HDMIケーブルが
接続されていることを確認

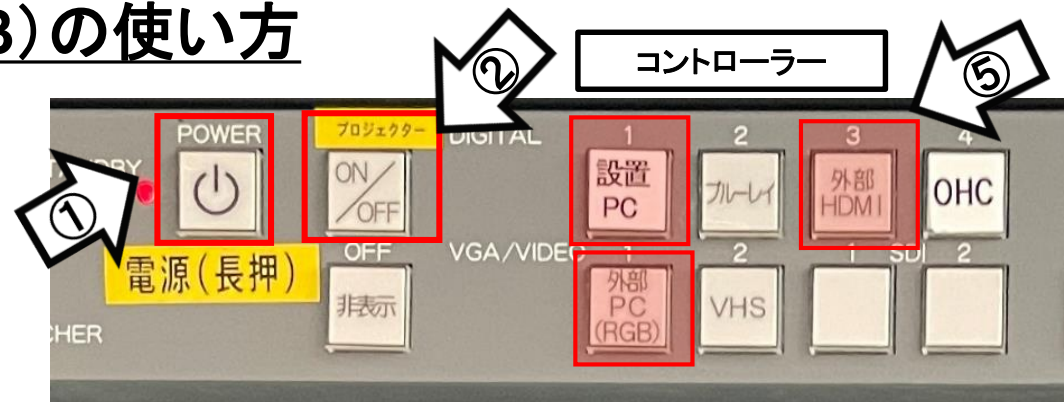
④ご利用PC本体の電源 ON

⑤コントローラー内【映像選択】パネルにて

ご利用PCのスイッチ【常設PC/外部HDMI/外部RGB】

をON

⑥AV音量調整



使用後はケーブル類を取り外し、「主電源」 OFF※長押し

持込PCのインターネット(有線LAN接続)利用

①LANケーブルを持込PCに接続 ※現在、設置PCに接続中です。外してご利用の場合には、必ず元に戻して下さい。

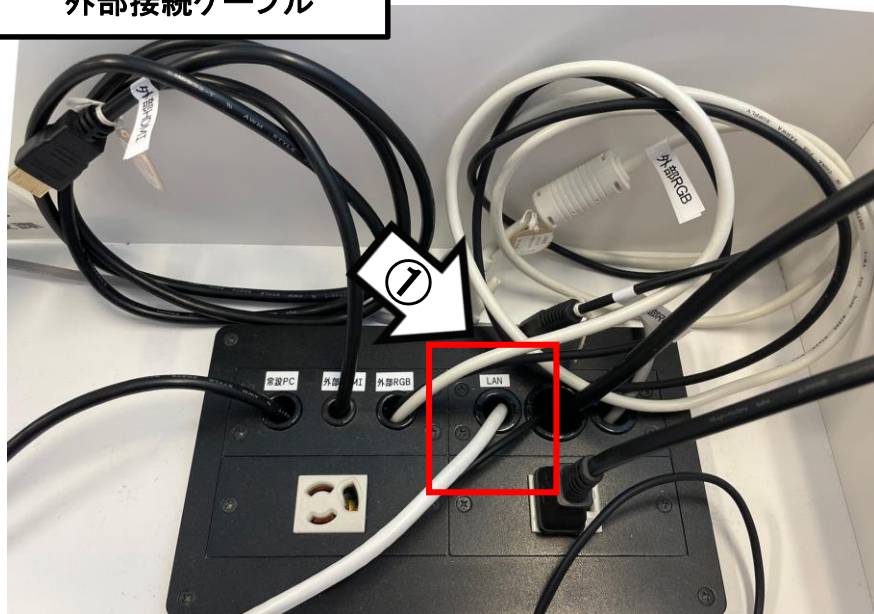
②持込PCを起動

③インターネットブラウザを起動後に、

[JASMINE NETWORK LOGIN]画面からJASMINE IDで

認証してログイン後にネットワークの使用が可能になります

外部接続ケーブル



持込みPCのインターネット(有線LAN接続)利用

持込みPCをインターネットに接続(有線LAN接続)する場合、ブラウザ起動後、
[JASMINE NETWORK LOGIN]画面(下図)では、JASMINE IDで認証してください。

[JASMINE NETWORK LOGIN]画面から、「ユーザー名」と「パスワード」を入力ログイン



ユーザー名 「JASMINE ID」を入力

●●●●●●●● 「パスワード」を入力

再生用BD (CD・DVD再生可) デッキの使い方

①「電源」※長押し ON

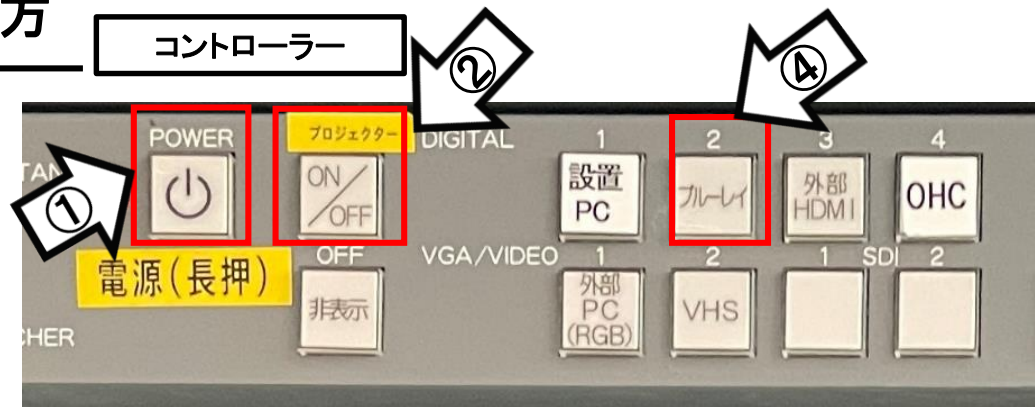
②「プロジェクター電源」 ON
※スクリーンは自動で降ります

③開閉ボタン ON
(BD/DVD/CD各種メディア挿入)

④コントローラー内、【映像選択】の「ブルーレイ」 ON

⑤リモコン操作 ※リモコンは引出に格納しています

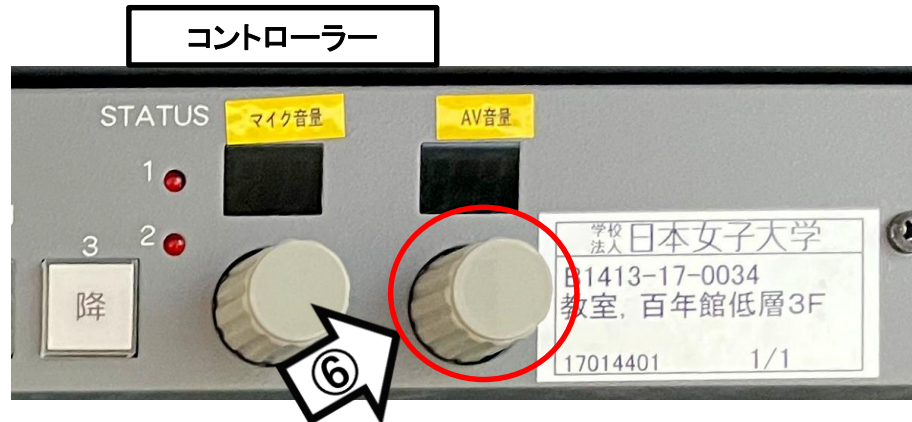
⑥AV音量調整



ブルーレイプレイヤー
※教室により機器が異なります。



BDリモコン



使用後はディスクをデッキから取り出し、「主電源」 OFF※長押し

書画カメラの使い方

①コントローラーの「主電源(POWER)」 ON

②コントローラーの「プロジェクター電源」 ON

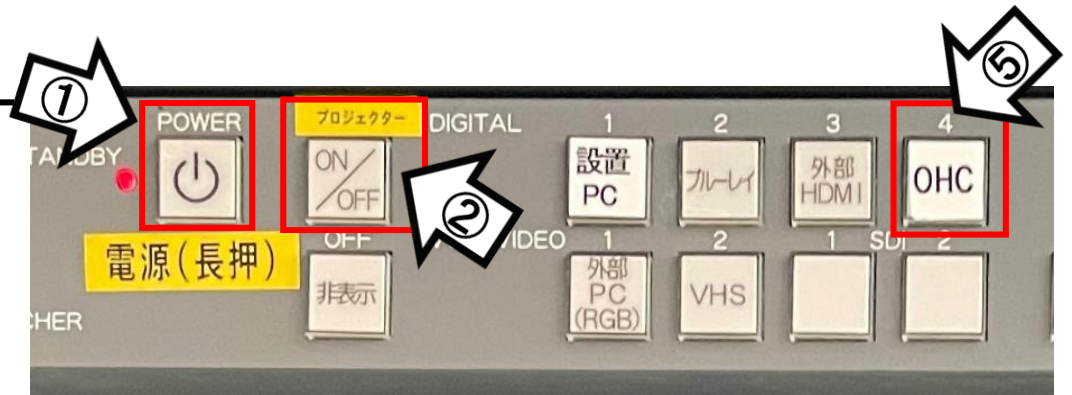
※スクリーンは自動で降ります

③書画カメラのアームを引き起こす

④書画カメラの電源 ON

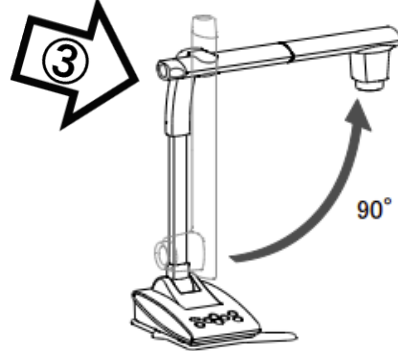
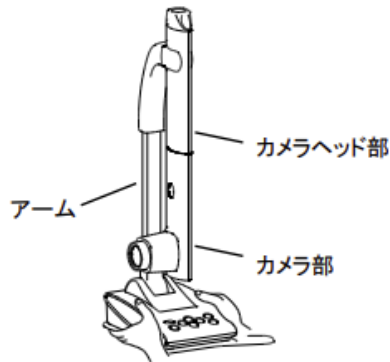
※電源ON:青点灯
電源OFF:赤点灯

⑤コントローラー内、【映像選択の】の「OHC」 ON



1. 安定した平らなところに置く

2. カメラヘッド部分を図の方向へ動かす

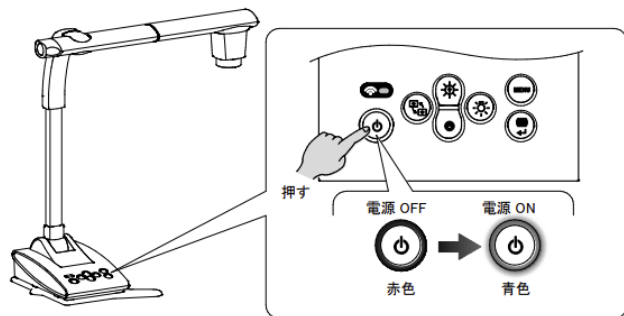


使用後は書画カメラの電源OFF ・ コントローラーの「POWER」 OFF

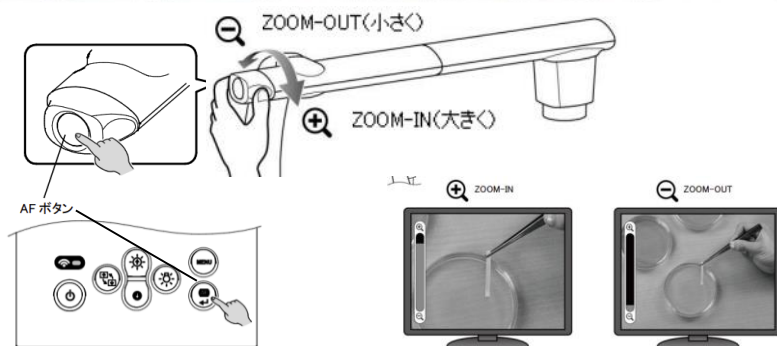
OHC(書画カメラ)の使い方

	名称
①	AF ボタン
②	ズームダイヤル
③	照明
④	操作パネル
⑤	背面パネル

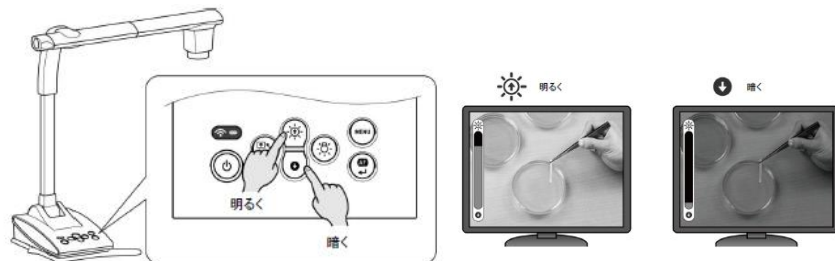
■電源を入れる／切る



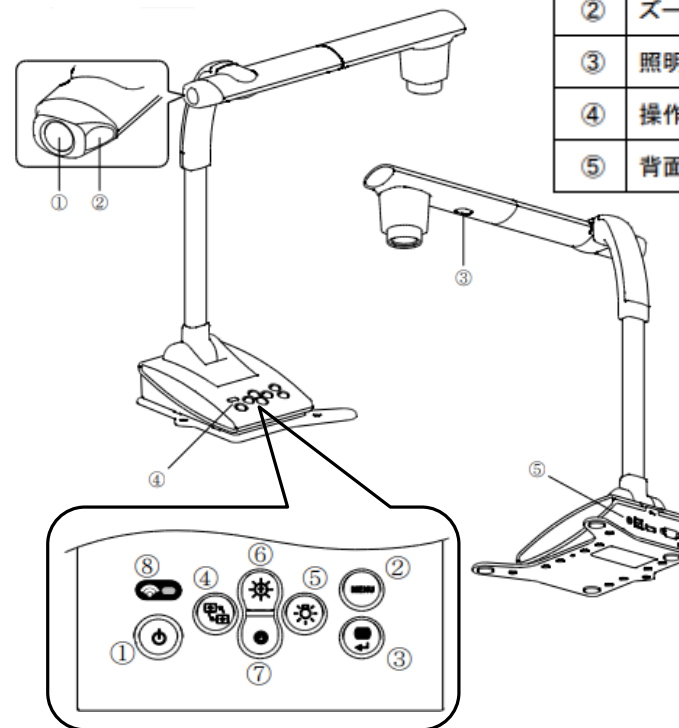
■サイズの調整／AF(オートフォーカス)



■明るさの調整



※同時に押すと明るさが初期設定に戻ります。
明るさ+ (⊕) & 明るさ- (⊖) : 明るさを初期化します。



	マーク	機能名	働き
①		電源	電源のオン/オフを行います。 電源オン:LED 青点灯 電源オフ:LED 赤点灯
②		MENU	画面上の MENU の表示/非表示を切り替えます。
③		AF/決定	MENU 非表示中は自動でフォーカスを合わせます。 MENU 表示中には MENU 項目を実行します。
④		画像回転	表示中の映像を 180° 回転させます。
⑤		LED 照明	照明をオン/オフします。
⑥		明るさ+	表示中の映像を明るくします。
⑦		明るさ-	表示中の映像を暗くします。